

MEMBRE SUP.

FICHE
TECHNIQUE

TELEGRAPH

EVOLUTION[®]

clou huméral canulé



GROUPE
FH ORTHO[™]
AN OLYMPUS GROUP COMPANY





Caractéristiques

Les clous TELEGRAPH EVOLUTION® permettent :

- En proximal : la fixation des tubérosités de la tête humérale dans 4 plans différents à l'aide de 4 vis proximales. Dans le cas d'un os porotique, la possibilité de positionner des rondelles pour optimiser la compression des fragments osseux et/ou de réaliser des ostéosutures.
- En distal : un verrouillage statique ou dynamique de la diaphyse à l'aide d'une vis distale et d'un trou oblong.

La gamme de clous TELEGRAPH EVOLUTION® est composée de 2 modèles :

- Des clous courts de longueur 150 mm pour traiter des fractures à 2, 3 et 4 fragments de l'humérus proximal.
- Des clous longs de longueur 210, 230, 250, 270 et en option 290 mm pour traiter les fractures diaphysaires associées ou non à des fractures proximales.

Les clous sont proposés en 4 diamètres : 7, 8, 9 et 10 mm avec un diamètre proximal de 9 mm pour les clous de 7, 8 ou 9 mm et de 10 mm pour les clous de 10 mm.

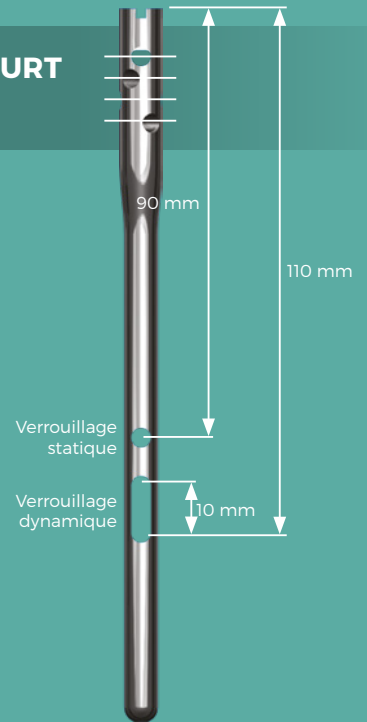
Les clous sont canulés pour une broche stérile à usage unique (ou non-stérile) de Ø2.5 mm et de longueur 750 mm. Ils sont droits et latéralisés (droite et gauche).

Les clous TELEGRAPH EVOLUTION® sont :

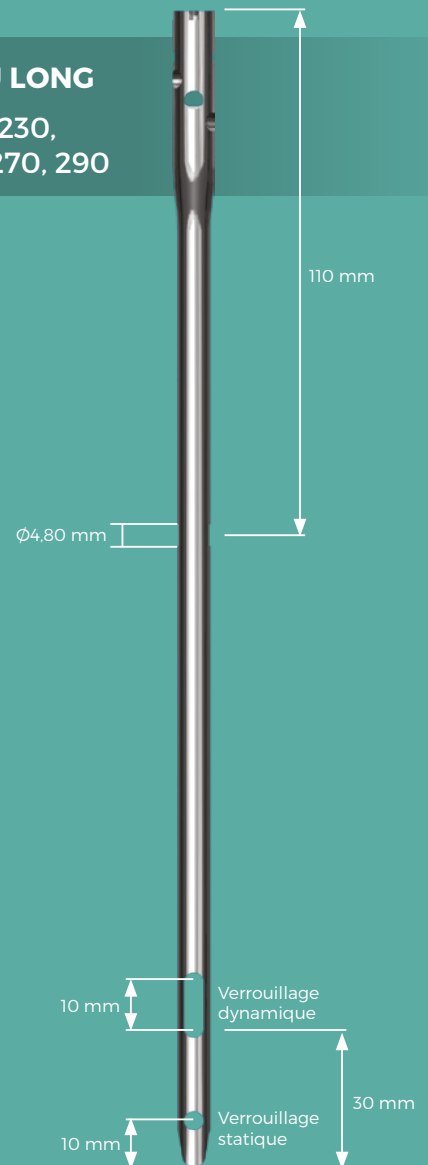
- en alliage de titane (Ti6Al4V).
- canulés et conçus pour être mis en place de manière antérograde.

Les vis sont auto taraudeuses.

CLOU COURT L150



CLOU LONG L210, 230, 250, 270, 290



Références des implants



TELEGRAPH EVOLUTION®	
Clou huméral canulé court gauche	
Réf.	Désignation
270 141	Ø7 L150
270 142	Ø8 L150
270 143	Ø9 L150
270 144	Ø10 L150



TELEGRAPH EVOLUTION®	
Clou huméral canulé court droit	
Réf.	Désignation
270 145	Ø7 L150
270 146	Ø8 L150
270 147	Ø9 L150
270 148	Ø10 L150



TELEGRAPH EVOLUTION®	
Vis proximale ●	
Réf.	Désignation
270 169	Ø4 L25
270 170	Ø4 L30
270 171	Ø4 L35
270 172	Ø4 L40
270 173	Ø4 L45
270 174	Ø4 L50
270 175	Ø4 L55



TELEGRAPH EVOLUTION®	
Clou huméral canulé long gauche	
Réf.	Désignation
270 149	Ø7 L210
270 150	Ø7 L230
270 151	Ø7 L250
270 152	Ø7 L270
270 153	Ø7 L290
270 154	Ø8 L210
270 155	Ø8 L230
270 156	Ø8 L250
270 157	Ø8 L270
270 158	Ø8 L290
270 159	Ø9 L210
270 160	Ø9 L230
270 161	Ø9 L250
270 162	Ø9 L270
270 163	Ø9 L290
270 164	Ø10 L210
270 165	Ø10 L230
270 166	Ø10 L250
270 167	Ø10 L270
270 168	Ø10 L290



TELEGRAPH EVOLUTION®	
Clou huméral canulé long droit	
Réf.	Désignation
270 350	Ø7 L210
270 351	Ø7 L230
270 352	Ø7 L250
270 353	Ø7 L270
270 354	Ø7 L290
270 355	Ø8 L210
270 356	Ø8 L230
270 357	Ø8 L250
270 358	Ø8 L270
270 359	Ø8 L290
270 360	Ø9 L210
270 361	Ø9 L230
270 362	Ø9 L250
270 363	Ø9 L270
270 364	Ø9 L290
270 365	Ø10 L210
270 366	Ø10 L230
270 367	Ø10 L250
270 368	Ø10 L270
270 369	Ø10 L290



TELEGRAPH EVOLUTION®	
Vis distale ●	
Réf.	Désignation
270 176	Ø4 L20
270 177	Ø4 L24
270 178	Ø4 L28
270 179	Ø4 L32

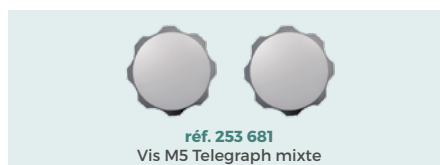
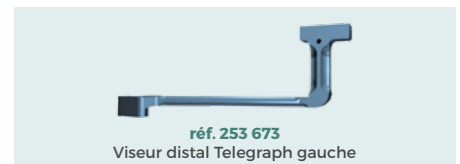
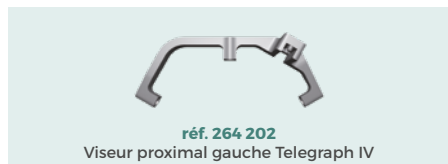
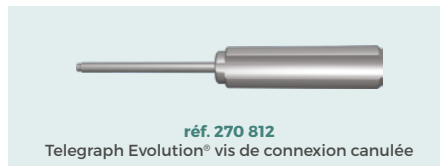
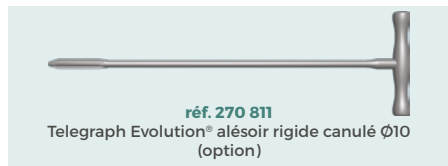


TELEGRAPH EVOLUTION®	
Rondelle Diamètre interne 4 Diamètre externe 11 Perforations Ø1.8 mm	
Réf.	Désignation
270 180	Rondelle

EN OPTION

Instrumentation

réf. 270 803
Telegraph Evolution® panier VI
réf. 270 805
Telegraph Evolution® couvercle
réf. 264 579
Telegraph IV panier VI (peut remplacer panier 270 803
+ couvercle 270 805)



* Il est conseillé de changer la broche après chaque intervention