

MEMBRE SUP.

TECHNIQUE
OPÉRATOIRE



ABLATION

clou huméral

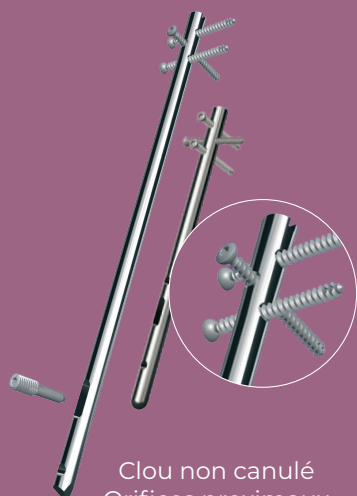
TELEGRAPH

(I, IV, EVOLUTION)

GROUPE
FH ORTHO[™]

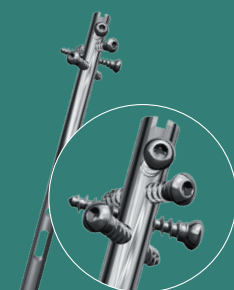
PLUSIEURS GÉNÉRATIONS DE CLOUS

TELEGRAPH I



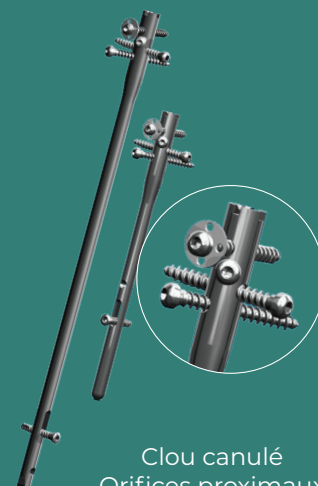
Clou non canulé
Orifices proximaux
perpendiculaires

TELEGRAPH IV



Clou non canulé
Orifices proximaux
divergents

TELEGRAPH EVOLUTION

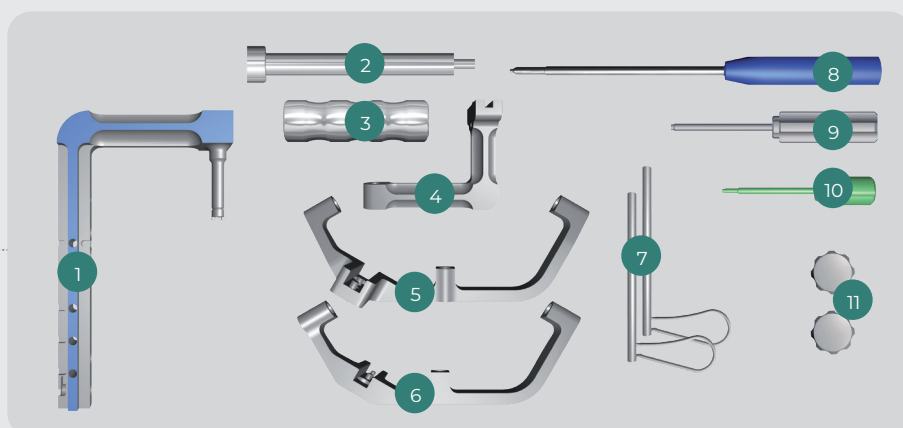


Clou canulé
Orifices proximaux
divergents

INSTRUMENTATION ABLATION

2

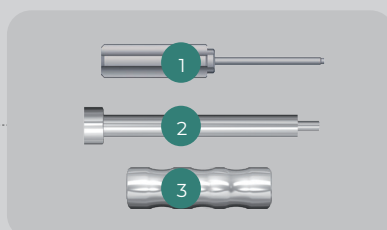
Ancillaire d'ablation universel TELEGRAPH A 242 022



- | | |
|---|---|
| <ul style="list-style-type: none"> 1. 264 201..... TELEGRAPH arceau d'enclouage 2. 233 352..... TELEGRAPH guide de masselotte 3. 233 350..... TELEGRAPH masselotte 4. 253 672..... TELEGRAPH Mixte viseur proximal 5. 264 202..... TELEGRAPH viseur proximal gauche 6. 264 203..... TELEGRAPH viseur proximal droit | <ul style="list-style-type: none"> 7. 233 346 (X2).... Canon de guidage pour taraud 8. 233 339..... TELEGRAPH tournevis D2,5 9. 253 680..... Vis de connexion M5 10. 254 160..... TELEGRAPH Mixte vis de connexion D5 M3,5 11. 253 681 (X2).... Vis M5 assemblage viseur |
|---|---|

Mini kit ablation TELEGRAPH* A 272 337

* Ancillaire à associer avec un ancillaire
TELEGRAPH EVOLUTION



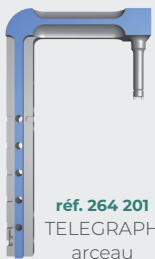
- 1. 253 680..... Vis de connexion M5
- 2. 233 352..... TELEGRAPH guide de masselotte
- 3. 233 350..... TELEGRAPH masselotte

QUELS INSTRUMENTS POUR QUELS CLOUS

Extraction clou TELEGRAPH I



Extraction clous TELEGRAPH IV TELEGRAPH EVOLUTION



réf. 264 201
TELEGRAPH
arceau
d'enclouage



réf. 253 681
Vis M5
assemblage
viseur



réf. 233 346
Canon de
guidage
pour taraud



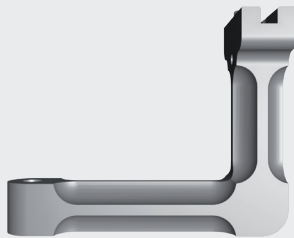
réf. 233 339
TELEGRAPH
tournevis D2,5



réf. 233 350
TELEGRAPH
masselotte



réf. 233 352
TELEGRAPH guide
de masselotte



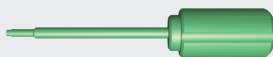
réf. 253 672
TELEGRAPH Mixte
viseur proximal



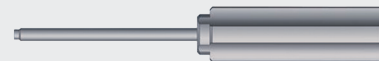
réf. 264 203
Viseur proximal droit
TELEGRAPH IV



réf. 264 202
Viseur proximal gauche
TELEGRAPH IV



réf. 254 160
TELEGRAPH Mixte
vis de connexion D5 M3,5



réf. 253 680
Vis de connexion M5
(vis non canulée pour une plus grande résistance)

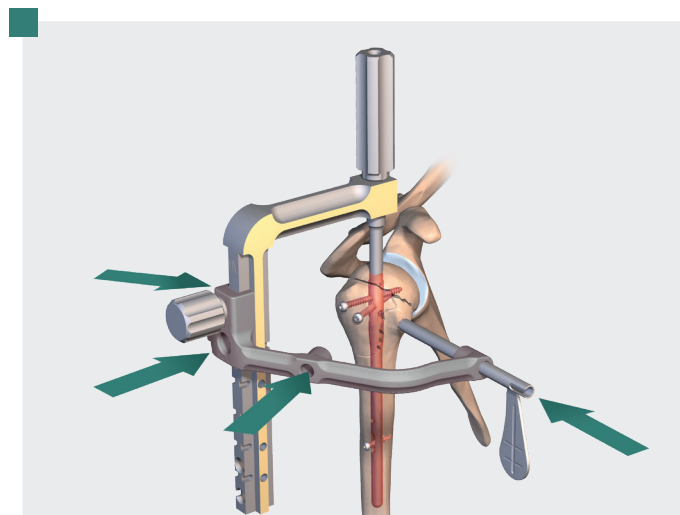
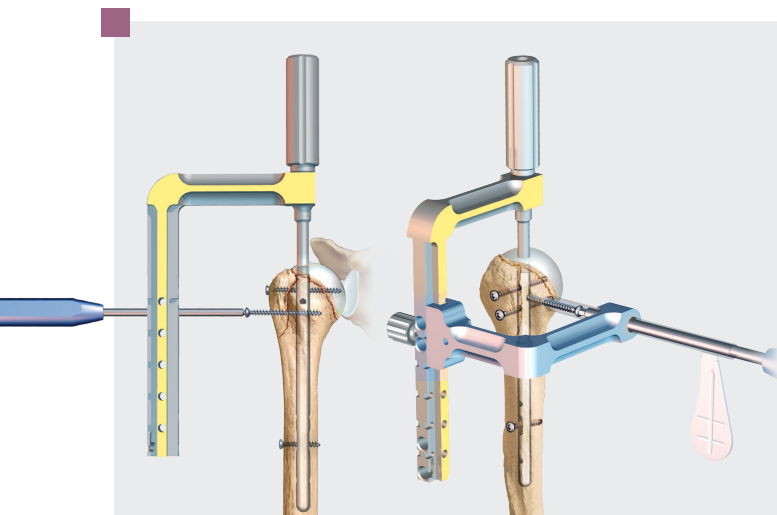
La vis de connexion D5 M3,5 (réf. 254 160) est réservée aux clous Telegraph I antérieurs à 2001 pour lesquels le filet dans le clou partie proximale est différent.

TECHNIQUE OPÉRATOIRE

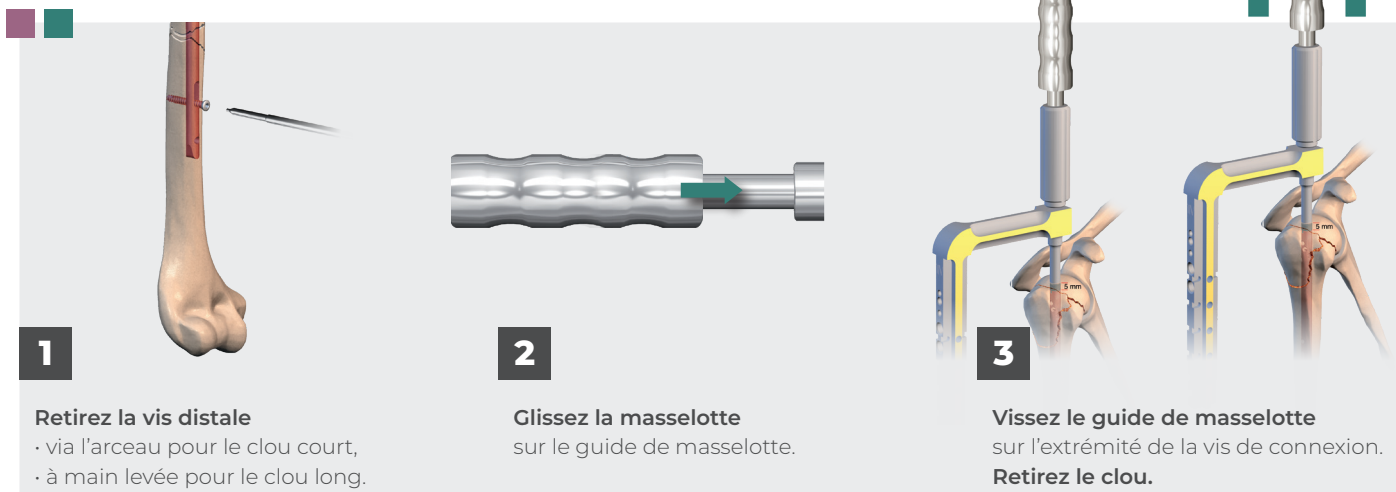
Extraction clou TELEGRAPH I

Extraction clous TELEGRAPH IV TELEGRAPH EVOLUTION

Assemblage arceau, ablation vis proximales



Ablation vis distale et clou



1
Retirez la vis distale
- via l'arceau pour le clou court,
- à main levée pour le clou long.

2
Glissez la masselotte
sur le guide de masselotte.

3
Vissez le guide de masselotte
sur l'extrémité de la vis de connexion.
Retirez le clou.



DISTRIBUTEURS
DISTRIBUTORS

GRUPE
FH ORTHO

FR, FH ORTHO SAS
3 rue de la Forêt - Zone Industrielle
BP 50009
68990 Heimsbrunn CEDEX - FRANCE
Tél. +33 (0)3 89 81 90 92
Fax : +33 (0)3 89 81 80 11
info@fortho.com
www.fortho.com

USA, FH ORTHOPEDICS INC.
OrthoEx
7327 E Tierra Buena Lane
Scottsdale, Arizona 85260 - USA
Phone: +1 (412) 965-0950
customerservice@fortho-us.com
www.fortho.com

PL, FH ORTHO POLSKA
Ul. Garbary 95/A6,
61-757 Poznan - POLSKA
Phone: +48 61 863 81 27
Fax: +48 61 863 81 28
biuro@implants24.pl
www.fortho.com



FABRICANT
MANUFACTURER

FR, FH INDUSTRIE
6 rue Nobel, Z.I. de Kernevez
29000 QUIMPER - FRANCE
Tél. +33 (0)2 98 55 68 95
Fax : +33 (0)2 98 53 42 13
contact-fhi@fortho.com
www.fortho.com